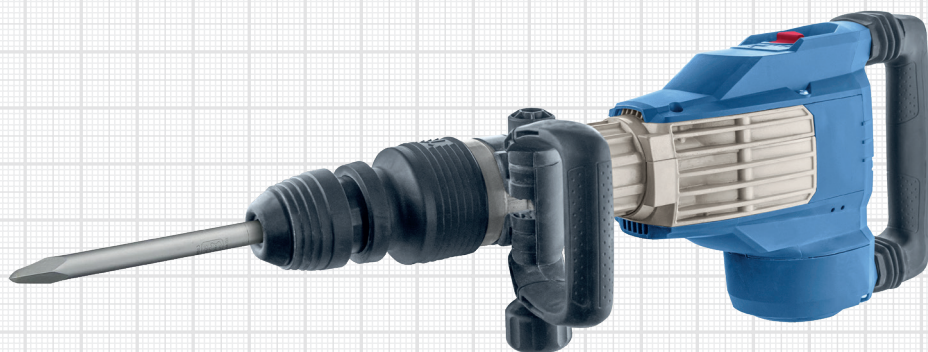


TRIGER

**ПАСПОРТ
И РУКОВОДСТВО ПО ЭКСПЛУАТАЦИИ
ЭЛЕКТРОИНСТРУМЕНТА**

**ОТБОЙНЫЙ МОЛОТОК 15 кг / 1700 Вт
арт. 20800**



Уважаемый покупатель!

Благодарим за выбор отбойного молотка TRIGGER. Надеемся, что он будет служить долго и работать качественно. Для эффективной и безопасной работы с электроинструментом обязательно пользуйтесь данной инструкцией и соблюдайте все изложенные в ней правила безопасности.

ОБЩИЕ УКАЗАНИЯ ПО ТЕХНИКЕ БЕЗОПАСНОСТИ ДЛЯ ЭЛЕКТРОИНСТРУМЕНТОВ



ВНИМАНИЕ! Прочтите все предупреждения и указания по технике безопасности.

Невыполнение указаний по безопасности может привести к тяжелым травмам, поражению электрическим током, пожару.

Сохраните эти указания и инструкции, чтобы использовать их в дальнейшем.

Понятие «электроинструмент» используется для обозначения инструментов с электрическим приводом, работающих от сети или аккумуляторных батарей.

► БЕЗОПАСНОСТЬ РАБОЧЕГО МЕСТА

- **Рабочее место должно быть хорошо освещенным и содержаться в чистоте.** Недостаточное освещение, беспорядок и наличие посторонних предметов могут стать причиной несчастного случая.
- **Исключите использование электроинструмента во взрывоопасной среде, помещениях, где находятся воспламеняющиеся жидкости, газы или пыль.** Поскольку при работе с инструментом возникают искры, может произойти возгорание.
- **Не допускайте посторонних лиц и детей к работающему электроинструменту.** Отвлечение внимания может привести к утрате контроля над инструментом и травме.

► ЭЛЕКТРОБЕЗОПАСНОСТЬ

- **Штепсельная вилка электроинструмента должна соответствовать розетке. Не изменяйте штепсельную вилку и не используйте переходники для подключения к сети инструментов с защитным заземлением.** Неизменные вилки и соответствующие им розетки уменьшают риск поражения электрическим током.
- **При использовании электроинструмента не допускайте контакта участков тела с заземленными поверхностями, такими, как холодильники, трубы, кухонные плиты, радиаторы.** Риск поражения электрическим током повышается, если Ваше тело заземлено.
- **Исключите воздействие на электроинструмент дождя и высокой влажности.** Проникновение в электроинструмент воды увеличивает риск получения электротравмы.
- **Бережно обращайтесь с электрическим шнуром, не используйте его для перемещения, подвешивания инструмента или извлечения штепсельной вилки из розетки, исключите воздействие высоких температур, масла, острых кромок, движущихся частей.** Поврежденный или спутанный шнур увеличивает возможность поражения электрическим током.
- **Для эксплуатации инструмента под открытым небом следует применять предназначенные для этого удлинители промышленного производства.** Использование специальных удлинителей при работе вне помещения уменьшает риск поражения электрическим током.

- ▶ Если невозможно избежать применения электроинструмента в условиях повышенной влажности, подключайте его к источнику питания только через устройство защитного отключения (УЗО). Использование УЗО уменьшает риск электротравмы.

▶ ЛИЧНАЯ БЕЗОПАСНОСТЬ

- ▶ Будьте внимательны и осторожны, следите за своими действиями при работе с электроинструментом и руководствуйтесь здравым смыслом. Не используйте электроинструмент, если находитесь под воздействием лекарственных препаратов, алкоголя, наркотиков или в случае усталости. Даже кратковременное ослабление внимания при работе с электроинструментом может стать причиной тяжелой травмы.
- ▶ Применяйте средства индивидуальной защиты и обязательно используйте средства для защиты глаз. Применение в соответствующих условиях средств индивидуальной защиты – защитной маски, каски, обуви на противоскользящей подошве, средств защиты слуха, снижают риск причинения вреда здоровью.
- ▶ Не допускайте непреднамеренного запуска электроинструмента – перед подключением к сети или аккумулятору, а также подъеме и переноске инструмента убедитесь, что кнопка «пуск» находится в положении «отключено». Удержание пальца на кнопке «пуск» при переноске инструмента или подключение к сети инструмента с нажатой кнопкой «пуск» может привести к несчастному случаю.
- ▶ Занимайте и сохраняйте во время работы устойчивое и удобное положение, позволяющее надежно контролировать инструмент и сохранять равновесие.
- ▶ Перед работой надевайте подходящую одежду, которая не должна быть свободной, и снимайте украшения. Не приближайте волосы, одежду, перчатки к подвижным частям электроинструмента. Исключите возможность затягивания перчаток (рукавиц), одежды и волос в движущиеся части инструмента.
- ▶ При возможности установки на электроинструмент оборудования для отвода и сбора пыли, обеспечьте их правильное присоединение и использование. Сбор пыли, образующейся при работе, уменьшает опасность причинения вреда здоровью.

▶ ЭКСПЛУАТАЦИЯ И УХОД ЗА ЭЛЕКТРОИНСТРУМЕНТОМ

- ▶ Не перегружайте электроинструмент, применяйте его по назначению, с учетом условий и характера работы. Наиболее эффективным и безопасным будет выполнение работы тем электроинструментом, который для нее предназначен.
- ▶ Не используйте электроинструмент с неисправным выключателем. Инструмент, которым невозможно управлять при помощи выключателя (включать и выключать по необходимости), представляет опасность и подлежит обязательному ремонту.
- ▶ Перед выполнением любых действий по регулировке, замене оснастки, при завершении работы и помещении на хранение отключайте штепсельную вилку от источника питания. Эти действия позволят сократить риск случайного запуска электроинструмента.
- ▶ Храните электроинструмент в недоступном для детей месте, не допускайте его использования лицами, не имеющими опыта обращения с инструментом и не ознакомившимися с настоящей инструкцией. В руках неопытных пользователей и случайных лиц электроинструменты представляют опасность.

- ▶ **Обеспечивайте своевременное техническое обслуживание электроинструмента.** Проверяйте правильное соединение и закрепление движущихся частей, целостность деталей, наличие иных поломок и несоответствий, которые могут повлиять на работу электроинструмента. При обнаружении неисправностей инструмент должен быть отремонтирован перед использованием. Ненадлежащее техническое обслуживание является частой причиной несчастных случаев.
- ▶ **Храните оснастку заточенной и чистой.** Насадки с острыми режущими кромками при правильном обслуживании легче управляются и реже заклинивают.
- ▶ **Используйте электроинструмент, приспособления к нему, оснастку и пр. в соответствии с настоящей инструкцией, с учетом условий и характера выполняемой работы.** Применение электроинструмента для операций, на которые он не рассчитан, может создать опасную ситуацию.

▶ ОБСЛУЖИВАНИЕ

Ремонт и техническое обслуживание Вашего электроинструмента должен осуществлять квалифицированный персонал с использованием только оригинальных запасных частей, это обеспечит безопасность электроинструмента.

УКАЗАНИЯ ПО ТЕХНИКЕ БЕЗОПАСНОСТИ ПРИ ИСПОЛЬЗОВАНИИ ОТБойНЫХ МОЛОТКОВ

- ▶ **Обязательно используйте средства защиты органов слуха и дыхания.** Воздействие шума может привести к потере слуха, вдыхание токсичной пыли опасно для здоровья.
- ▶ **Используйте съемную ручку, прилагающуюся к отбойному молотку. Удерживайте его во время работы двумя руками.** Потеря контроля над инструментом может стать причиной травмы.
- ▶ **Для обнаружения скрытых в стене труб или проводки, перед применением отбойного молотка используйте металлоискатель.** Повреждение электропроводки, труб газопровода и водопровода может вызвать пожар, взрыв, поражение электротоком и нанести материальный ущерб.
- ▶ **Выполняя работы, при которых отбойный молоток может повредить скрытую электропроводку или сетевой шнур, держите инструмент за изолированные поверхности и ручки.** Контакт с находящимися под напряжением проводкой и металлическими частями инструмента может привести к поражению электрическим током.
- ▶ **Не выпускайте отбойный молоток из рук до его полной остановки.** Утрата контроля над работающим инструментом может привести к травме, вызвать заклинивание оснастки.


НАЗНАЧЕНИЕ ИНСТРУМЕНТА И ЕГО ТЕХНИЧЕСКИЕ ХАРАКТЕРИСТИКИ

Отбойный молоток используют для работы с камнем, кирпичом, бетоном, разрушения твердых материалов в режиме удара.

Технические характеристики	Отбойный молоток 1700 Вт, арт. 20800
Мощность, Вт	1700
Энергия удара, Дж	16-48
Количество ударов, уд/мин	900-1700
Регулировка количества ударов	+
Патрон	SDS-MAX
Индикатор износа щеток	+
Поддержание постоянных оборотов под нагрузкой	+
Длина шнура, м	5 (резиновый, морозостойкий)
Вес инструмента, кг	15

Инструмент подключается к источнику питания с напряжением 220 В и частотой 50 Гц. Согласно европейским стандартам он имеет двойную изоляцию, поэтому может использоваться розетка без провода заземления.

Мы постоянно работаем над совершенствованием качества, в технические характеристики инструмента без предварительного уведомления могут быть внесены изменения, повышающие эффективность и безопасность работы.

Уровень шума и вибрации отбойного молотка при использовании по назначению  предусмотрена производителем оснасткой, определен согласно международному стандарту IEC 60745 и соответствует норме.

Инструмент изготовлен под контролем Adler-Mech GmbH, Lyonerstrasse 26, 60528 Frankfurt, Deutschland. Поставщик/импортер ООО «ТД «Сатурн», Россия, 197022, Санкт-Петербург, а/я 183.

Изделие соответствует ТР ТС.

Дата изготовления указана на этикетке изделия.

КОМПЛЕКТ ПОСТАВКИ:

Отбойный молоток – 1 шт.

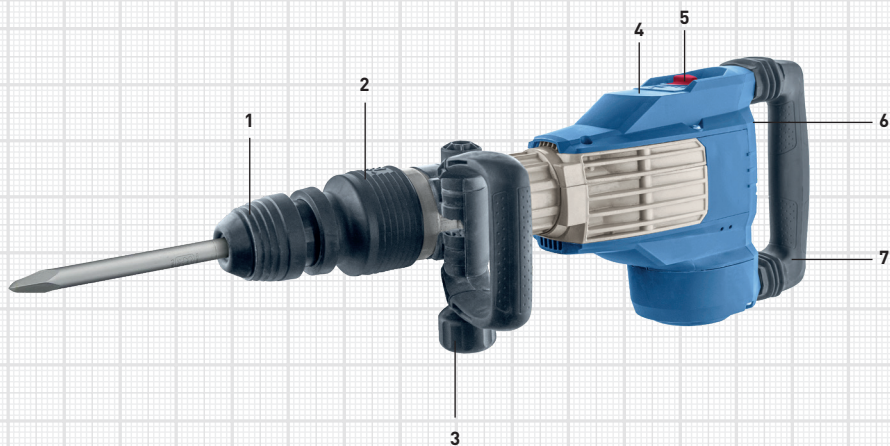
Рукоятка съемная с 3D регулировкой – 1 шт.

Пика – 1 шт.

Зубило – 1 шт.

Запасные щетки – 2 шт.

Смазка – 1 шт.
Руководство по эксплуатации – 1 экз.
Кейс – 1 шт.



КОНСТРУКЦИЯ ОТБойНОГО МОЛОТКА

- 1 – Фиксирующая гильза патрона SDS-MAX
- 2 – Муфта поворота оснастки
- 3 – Дополнительная рукоятка с 3D регулировкой
- 4 – Индикатор износа щеток
- 5 – Регулятор количества ударов
- 6 – Выключатель
- 7 – Основная рукоятка

ПОДГОТОВКА К РАБОТЕ И ЭКСПЛУАТАЦИЯ

ДОПОЛНИТЕЛЬНАЯ РУКОЯТКА

Перед работой всегда устанавливайте на отбойный молоток дополнительную съёмную рукоятку [3], чтобы надёжно удерживать его двумя руками.

Положение дополнительной рукоятки можно изменить для удобного использования инструмента:

Ослабьте винт дополнительной рукоятки, повернув его

ОТБОЙНЫЙ МОЛОТОК 15 кг / 1700 Вт

- ▶ против часовой стрелки.
- ▶ Отрегулируйте положение рукоятки, переместив её в нужное положение. Закрепите дополнительную рукоятку, повернув винт до упора по часовой стрелке.

УСТАНОВКА И СНЯТИЕ ОСНАСТКИ

- ▶ Очистите хвостовик оснастки и нанесите небольшое количество специального смазочного материала, это обеспечит производительную работу и увеличит срок службы инструмента.
- ▶ Оттяните фиксирующую гильзу патрона (1) и удерживайте её. Вставьте оснастку в патрон и, поворачивая, надавите, пока оснастка не вставится до упора. Отпустите фиксирующую гильзу патрона (1).
- ▶ Проверьте надежность присоединения, попытавшись вытащить оснастку из патрона.
- ▶ Для снятия оснастки оттяните фиксирующую гильзу патрона (1) и извлеките оснастку. Оснастку (например, долото) можно привести в любое положение поворотом её вокруг оси. Для этого:
- ▶ Удерживайте отбойный молоток за дополнительную рукоятку. Сдвиньте муфту поворота оснастки (2) в сторону оснастки и удерживайте её. Поверните муфту так, чтобы оснастка оказалась в нужном положении. Отпустите муфту (2).

ВКЛЮЧЕНИЕ И ВЫКЛЮЧЕНИЕ

- ▶ Для включения отбойного молотка нажмите на клавишу выключателя (6), переведя его в положение «I».
- ▶ Для выключения, соответственно, переведите клавишу выключателя (6) в положение «O».

РЕГУЛИРОВКА КОЛИЧЕСТВА УДАРОВ

Регулятор (5) позволяет плавно регулировать количество ударов в минуту.

ИНДИКАТОР ИЗНОСА ЩЕТОК

- ▶ Отбойный молоток автоматически выключается, если угольные щетки изношены. Об износе угольных щеток свидетельствует мигание индикатора (4), которое начинается примерно за 8 часов до автоматического выключения.

Для технического обслуживания отбойный молоток необходимо передать в сервисный центр.

РЕКОМЕНДАЦИИ ПО РАБОТЕ С ИНСТРУМЕНТОМ

Если инструмент не эксплуатировался длительное время, хранился или будет использоваться при пониженной температуре окружающей среды, перед началом работы включите его без нагрузки для прогрева и размягчения смазки. После

пребывания инструмента в холодном помещении или под открытым небом в зимнее время года, его подключение к источнику питания допускается только после полного высыхания конденсата.

► При непрерывной работе инструментом каждый час делайте 15-минутные перерывы, чтобы предупредить его перегрев и поломку.

Для эффективной работы используйте заточенную оснастку.

Не прилагайте к оснастке слишком большое усилие. Это перегружает двигатель и не приводит к большей эффективности работы.

ОБСЛУЖИВАНИЕ ИНСТРУМЕНТА

Очищайте инструмент от пыли после каждого применения. Содержите вентиляционные отверстия свободными от пыли и грязи. Следите за тем, чтобы вода не попадала вовнутрь устройства.

При необходимости замены шнура, ремонта и технического обслуживания инструмента обращайтесь в сервисный центр. Самостоятельная замена деталей, использование неоригинальных запчастей, деталей и расходных материалов запрещены.

ХРАНЕНИЕ, УТИЛИЗАЦИЯ

Рекомендуется хранить и транспортировать инструмент в специальной упаковке (кейсе) или иным способом, обеспечивающим защиту от загрязнения, повреждений, воздействия влаги, прямых солнечных лучей, высоких температур или резкого их изменения.

Не выбрасывайте непригодный к использованию и не подлежащий восстановлению электроинструмент и принадлежности к нему в бытовой мусор, они подлежат утилизации согласно действующим правилам защиты окружающей среды.

ГАРАНТИЙНЫЕ ОБЯЗАТЕЛЬСТВА

Для успешного использования и обслуживания инструмента, при приобретении проверьте комплектность, отсутствие повреждений, ознакомьтесь с его назначением, техническими характеристиками, правилами эксплуатации, обеспечьте сохранность чека, гарантийного талона и настоящего руководства по эксплуатации.

Убедитесь в наличии на гарантийном талоне даты продажи, штампа магазина, подписи покупателя. Подпись покупателя на гарантийном талоне подтверждает ознакомление с руководством по эксплуатации инструмента, ознакомление и согласие с условиями гарантии.

Гарантийный срок эксплуатации инструмента - 12 месяцев со дня продажи.

Все претензии по качеству рассматриваются только при наличии правильно заполненного оригинального гарантийного талона, товарного (кассового) чека, счета-фактуры, подтверждающих дату продажи, и после проверки инструмента в сервисном центре.

Неисправности, возникшие по вине изготовителя инструмента, в течение гарантийного срока устраняются сервисным центром бесплатно, во всех остальных случаях может быть проведен платный ремонт. Снятые и замененные в результате ремонта детали переходят в собственность сервисного центра.

Гарантия не распространяется на инструменты:

с неисправностями, возникшими в результате нормального износа детали или инструмента;

с повреждениями, наступившими в результате неправильной эксплуатации,

ОТБОЙНЫЙ МОЛОТОК 15 кг / 1700 Вт

- ▶ применения инструмента не по назначению, использования ненадлежащей оснастки, нарушения требований настоящего руководства, неправильного хранения и транспортировки (следы оплавления, трещины, ржавчина, загрязнение внутри корпуса, засорение вентиляционных каналов, повреждение шнура питания и т.п.);
- ▶ с механическими повреждениями (сколами, трещинами, царапинами и т.п.), наступившими в результате удара, падения, попадания инородного тела в вентиляционные отверстия, механическими и термическими повреждениями шнура питания;
- ▶ с повреждениями, вызванными агрессивными веществами, воздействием высоких температур (в том числе огня), высокой влажности, проникновением жидкостей в электродвигатель;
- ▶ с признаками перегрузки электродвигателя, а также несоответствия параметров напряжения сети номинальному, результатом чего являются одновременное сгорание обмоток якоря и статора, сгорание обмоток якоря и оплавление внутренней полости корпуса электродвигателя;
- ▶ с признаками разборки, вскрытия, ремонта и смазки инструмента в течении гарантийного срока вне сервисного центра (в том числе, если поврежден шлиц крепежа корпусных деталей), неправильного технического обслуживания изделия, применения принадлежностей и оснастки, не предусмотренных настоящим руководством, самовольного изменения конструкции инструмента;
- ▶ доставленные покупателем в сервисный центр для проверки и ремонта после истечения гарантийного срока;
- ▶ на которые покупателем в сервисный центр не предъявлены правильно заполненный гарантийный талон, товарный (кассовый) чек, счет-фактура или гарантийный талон неправильно или не полностью заполнен, имеет исправления или не подписан покупателем;
- ▶ с измененными, либо удаленными индивидуальным номером и датой изготовления на корпусе инструмента и гарантийном талоне или их несоответствии;
- ▶ с дефектами, вызванными действием непреодолимой силы (пожар, наводнение, удар молнии и др.);

Гарантийному обслуживанию не подлежат выработавшие ресурс аккумуляторные батареи, узлы и детали, являющиеся расходными элементами (угольные щетки, зубчатые ремни, резиновые уплотнения, сальники, патроны, подошвы, направляющие ролики и т.п.), сменные приспособления (защитные кожухи, аккумуляторы, дополнительные рукоятки, ключи и т.п.), оснастка и элементы ее крепления (пильные полотна, диски, сверла, винты и т.п.).

Срок службы электроинструмента TRIGGER составляет 3 года.

Условия гарантии не предусматривают профилактику и чистку инструмента, а также выезд мастера с целью настройки, ремонта или консультаций. Транспортные расходы не входят в объем гарантийного обслуживания.

Техническое освидетельствование инструментов проводится сервисным центром в соответствии с действующими ставками. Неисправности, выявленные сервисным центром и подпадающие под условия гарантии, устраняются бесплатно. Инструменты, на которые гарантия не распространяется, могут обслуживаться по согласованию с покупателем на платной основе.

По вопросам гарантийного обслуживания обращайтесь по единому бесплатному номеру службы технической поддержки TRIGGER **8-800-770-07-58**, электронная почта: service@newsletter.su

ГАРАНТИЙНЫЙ ТАЛОН

Наименование электроинструмента (модель, артикул)

Месяц и год изготовления

Индивидуальный номер инструмента

Дата продажи

Штамп продавца

С условиями гарантии ознакомлен.

Товар проверен, исправен, претензий к комплектации и внешнему виду не имею.

Покупатель _____

Дата обращения

Описание поломки

Запасные части

Штамп сервисного центра

