

Сухие строительные смеси

КНАУФ-Титалин

Информационный лист 07/2025



КНАУФ-Титалин

НОВИНКА

Наливной пол трещиностойкий с высокой производительностью

Назначение

КНАУФ-Титалин – наливной пол для базового толстослойного и финишного тонкослойного выравнивания основания толщиной от 5 мм (локально от 3 мм) до 100 мм под укладку напольных эксплуатируемых покрытий, таких как керамическая плитка, ламинат, паркетная доска, линолеум на подложке без дополнительной обработки (шлифования). Применяется для устройства всех видов стяжек, в том числе «плавающих» на разделительном слое с утеплителем и без утеплителя. Предназначен для жилых, административных, торговых и других типов помещений с сухим, нормальным и влажным (при наличии поверхностной гидроизоляции) влажностными режимами (согласно СП 50.13330.2012). Применяется для устройства полов с водяными и электрическими нагревательными элементами. Для ручного нанесения. Для внутренних работ.

Преимущества

- Трещиностойкий: неприхотливый к условиям применения, не требует дополнительных усилий от мастеров в процессе работы.
- Уверенность в результате у мастеров с любым уровнем подготовки в отделочных работах.
- Обеспечивает высокую производительность работ: бригада из 2-3 человек может залить до 50 м² площади пола слоем 10 мм за 1 час.
- Удобный в применении: быстрое приготовление растворной смеси благодаря однократному перемешиванию в течение не более 2 минут; легкое распределение по поверхности основания.
- Безусадочный: не требует заливки второго корректирующего слоя.
- Быстротвердеющий: возможность ходить по полу через 4 часа и нагружать через 1 сутки.
- Обеспечивает возможность комфортной заливки большой площади из одного замеса: жизнеспособность раствора до 60 минут.

Область применения

КНАУФ-Титалин предназначен для:

- создания ровной поверхности под устройство финишного напольного покрытия;
- подъема пола до проектной высоты;
- создания пола с системой «Теплый пол»;
- укрытия коммуникаций и системы «Теплый пол».

КНАУФ-Титалин применяется для создания следующих видов стяжек:

1. Контактная

Наливной пол наносится слоем от 5 мм (локально от 3 мм) до 100 мм на минеральное основание с однородной по структуре и составу поверхностью и прочностью не менее 10 МПа, предварительно обработанное грунтовкой КНАУФ в соответствии с впитывающей способностью основания.

2. Бесконтактная на разделительном слое без изолирующего материала

Наливной пол наносится слоем от 30 мм до 100 мм на основание с уложенным на него предварительно разделительным слоем из тонкого водонепроницаемого материала, например, супердиффузионной мембраны КНАУФ Защита от влаги и ветра или полиэтиленовой плёнки толщиной не менее 150 мкм. Разделительный слой укладывается на слабые основания (прочностью менее 10 МПа), неоднородные основания, имеющие неудаляемые остатки предыдущего покрытия, прочие загрязнения.

3. Бесконтактная на разделительном слое с изолирующим материалом

Наливной пол наносится слоем от 35 мм до 100 мм на основание с уложенными на него предварительно минераловатными плитами ТеплоКНАУФ или плитами на основе вспененного полистирола, например, КНАУФ Therm® ПОЛ PRO, КНАУФ Therm® ФУНДАМЕНТ и разделительным слоем из тонкого водонепроницаемого материала, например, супердиффузионной мембраны КНАУФ Защита от влаги и ветра или полиэтиленовой плёнки толщиной не менее 150 мкм поверх изоляционного материала. Изолирующий материал позволяет поднять уровень пола до проектного значения и применяется для повышения тепло- и шумоизолирующих свойств перекрытия, если необходимо.

4. Контактная и бесконтактная с системой обогреваемых полов

При устройстве стяжки с системой «Теплый пол» в качестве нагревательного элемента могут быть использованы водяные трубы, электрический кабель без сетки, электрический кабель на сетке. При устройстве стяжки с водяным нагревательным элементом для создания прочного слоя наливной пол наносится на основание толщиной не менее 35 мм над нагревательным элементом и не более 60 мм для предотвращения увеличения расхода энергии на прогрев стяжки и теплопотерь. При устройстве стяжки с электрическим теплым полом рекомендуется укладывать наливной пол слоем не менее 3-х сечений кабеля нагревательного элемента над кабелем.

Рекомендуемые основания

Наливной пол КНАУФ-Титалин наносится на бетонные, цементные, цементно-гипсовые, цементно-известковые, цементно-песчаные, гипсово-цементные, гипсовые основания, ГВЛ, супердиффузионную мембрану КНАУФ Защита от влаги и ветра, полиэтиленовую плёнку толщиной не менее 150 мкм.

Состав

Наливной пол КНАУФ-Титалин создан на основе комплексного вяжущего (гипс и цемент), инертного заполнителя и модифицирующих добавок.

Смесь сухая напольная самовыравнивающаяся быстротвердеющая для внутренних работ, В12,5, Вtb4, ГОСТ 31358-2019.

Технические характеристики

Характеристика	Значение
Толщина слоя заливки	5 мм - 100 мм (локально от 3 мм)
Предел прочности на растяжение при изгибе	≥ 5 МПа
Предел прочности при сжатии	≥ 16 МПа
Прочность сцепления с бетонным основанием	≥ 1 МПа
Количество воды для затворения на мешок 20 кг	~ 5,5 л
Расход сухой смеси при слое 10 мм	~ 15 кг/м ²
Время работы со смесью после затворения (жизнеспособность)	~ 60 мин*
Марка по подвижности	Рк6 (26 - 30 см)
Пешеходное движение по полу	~ через 4 часа**
Возможность нагружать пол	~ через 24 часа**
Насыпная плотность	1100-1150 кг/м ³
Плотность сухой стяжки	1650 кг/м ³
Коэффициент теплопроводности	0,993 Вт/м·К
Влажность сухой смеси	не более 0,5 %
Температура окружающей среды и основания при применении растворной смеси	от +5 °С до +30 °С
Температура эксплуатации готового покрытия	от +5 °С до +40 °С
Температура хранения и транспортировки сухой смеси в заводской ненарушенной упаковке	от -50 °С до +40 °С
Цвет готового покрытия	Серый
Срок хранения в заводской ненарушенной упаковке	12 месяцев

*В зависимости от слоя и температурно-влажностных условий при нанесении

** Время пешеходного движения и нагрузки зависят от толщины слоя и температурно-влажностных условий нанесения и высыхания наливного пола

Инструкция по применению

Подготовка основания при устройстве контактной стяжки

Произвести оценку основания. Основание должно отвечать требованиям СП 71.13330 и СП 29.13330. Прочность при сжатии основания должна быть не менее 10 МПа, остаточная влажность не должна превышать 5 %, возраст бетонных и цементно-песчаных оснований – не менее 28 суток. Основание очистить от пыли, краски, масел, битума, прочих загрязнений, способных ухудшить адгезию наливного пола с основанием. Отслаивающиеся элементы удалить, трещины отремонтировать с применением специальных ремонтных составов. Далее поверхность основания обработать грунтовкой КНАУФ, выбранной в соответствии с впитывающей способностью основания. Основание готово к устройству пола только после полного высыхания грунта. Не допускать запыления загрязненных поверхностей.

ПОЛЕЗНЫЙ СОВЕТ	<p>Впитывающую способность основания можно определить следующим образом: используя пластиковую крышку от бутылки в качестве емкости, вылить небольшое количество воды на основание и замерить время, за которое вода полностью впитается:</p> <ul style="list-style-type: none"> ■ > 20 минут – слабовпитывающее основание; ■ от 3 до 20 минут - средневпитывающее основание; ■ < 3 минут - сильновпитывающее основание.
-----------------------	---

Степень впитываемости	Слабовпитывающее основание	Средневпитывающее основание	Сильновпитывающее основание
Время впитывания	более 20 минут	от 3 до 20 минут	менее 3 минут
КНАУФ-Тифенгрунд*	Один слой	Два слоя	Три слоя
КНАУФ-Мультигрунд*	Один слой	Один слой	Два слоя
КНАУФ-Миттельгрунд*	Один слой с разбавлением грунтовки-концентрата водой в пропорции 1:5	Один слой с разбавлением грунтовки-концентрата водой в пропорции 1:3	Один слой с разбавлением грунтовки-концентрата водой в пропорции 1:2

*Время высыхания грунтовок:

- КНАУФ-Тифенгрунд не менее 3 часов;

- КНАУФ-Мультигрунд и КНАУФ-Миттельгрунд не менее 6 часов.

ВАЖНО!	Не использовать для подготовки основания под наливной пол адгезионную грунтовку, предназначенную для создания шероховатости.
---------------	--

По периметру помещения и вокруг несущих элементов здания установить и закрепить кромочную ленту, которая уменьшает передачу ударного шума и компенсирует линейную деформацию наливного пола при изменении температурно-влажностного режима. Рекомендуется применять КНАУФ-ленту кромочную FE 8/100. Лента выполнена из вспененного материала и имеет специальный фартук из полиэтиленовой пленки, препятствующий утечке растворной смеси при заливке. При необходимости устройства деформационных

швов в слое наливного пола перед его заливкой сделайте отметки на стенах в местах их прорезания для ориентира. Подробно ознакомиться с условиями, при которых деформационные швы необходимы, и рекомендациями по их устройству можно в разделе «Деформационные швы» данного информационного листа.

ВАЖНО!

Слой стяжки над фартуком кромочной ленты должен составлять не менее 30 мм, так как фартук в данном случае будет являться разделительным слоем. Если такая толщина неприемлема, то рекомендуется применение кромочной ленты без фартука. При этом необходимо обеспечить герметичность периметра заливки.

Подготовка основания при устройстве стяжки на разделительном слое

Произвести оценку основания. Удалить с поверхности основания острые, выступающие, непрочные сцепленные фрагменты во избежание повреждения разделительного слоя. Закрепить кромочную ленту вдоль стены с примыканием к полу по периметру помещения, отогнуть и расправить фартук ленты на поверхности пола. В качестве разделительного слоя рекомендуется применение супердиффузионной мембраны КНАУФ Защита от влаги и ветра, допускается применение полиэтиленовой пленки толщиной не менее 150 мкм (ГОСТ 10354-82). Постелить полотна разделительного слоя с перехлестами соседних полотен не менее 80 мм, стыки полотен закрепить между собой клеевой лентой по всей длине. Края полотен по периметру не заводят на стену, расположить их поверх фартука кромочной ленты с примыканием к кромочной ленте вдоль стены вплотную. Необходимо обеспечить полный выход воздуха из-под разделительного слоя наружу – он должен прилегать к основанию по всей плоскости, лежать на основании ровно, без складок. В противном случае возможны дефекты в слое наливного пола.

Подготовка основания при устройстве стяжки на изолирующем слое из пенополистирольных или минераловатных плит

Произвести оценку основания. В случае если основание неровное и перепад высот составляет более 10 мм, то перед укладкой изоляционного материала рекомендуется предварительное выравнивание одной из напольных смесей КНАУФ: КНАУФ-Титалин или КНАУФ-Убо в зависимости от высоты перепадов. На ровное, очищенное от выступающих, непрочных сцепленных фрагментов основание укладываются пенополистирольные или минераловатные плиты (плотность минераловатных плит должна быть не менее 120 кг/м³, а прочность на сжатие при 10 %-ной деформации не менее 50 кПа). КНАУФ-Убо также может применяться как альтернатива изолирующему слою из пенополистирольных плит при значительных перепадах несущего основания и необходимости устройства стяжки по проложенным коммуникациям (трубам, кабелям и т. д.). Изоляционный слой укладывается после высыхания выравнивающей стяжки. После укладки изоляционного слоя перед устройством стяжки по периметру крепится кромочная лента, фартук отгибается и укладывается на утеплитель. Полотна разделительного слоя укладываются поверх изоляционного слоя. Подробно ознакомиться с рекомендациями по укладке разделительного слоя

в разделе «Подготовка основания при устройстве стяжки на разделительном слое» данного информационного листа.

Замер перепадов уровней основания и установка реперных маяков

Для замера используйте нивелир.

Перед началом работы обязательно проведите проверку точности нивелира. Если нивелир лазерный – зарядите аккумулятор прибора. Установите нивелир в центре помещения, сделайте отметки карандашом на стенах по периметру: первую, отступив 20-30 см от стены, расположенной напротив входа, последующие – через каждые 1-1,2 метра. Не задевайте и не перемещайте нивелир во время работы, иначе точность установки снизится. Измерьте расстояния от пола в разных точках, зафиксируйте наименьшее и наибольшее значения. Установите маяки. Их количество зависит от общей площади помещения, количества перепадов и неровностей основания.

Устройство стяжки с системами обогреваемых полов

Произвести оценку основания. Удалить с поверхности основания острые, выступающие, непрочные сцепленные фрагменты во избежание повреждения разделительного слоя. Предварительно по периметру помещения установить кромочную ленту. В случае если основание неровное и перепад высот составляет более 10 мм, то перед укладкой изоляционного материала и системы обогреваемых полов необходимо предварительное выравнивание смесью КНАУФ-Титалин или КНАУФ-Убо, в зависимости от высоты перепадов. После высыхания выравнивающего слоя приступить к укладке изоляционного слоя. Подробно ознакомьтесь с рекомендациями по укладке разделительного слоя в разделе «Подготовка основания при устройстве стяжки на разделительном слое» данного информационного листа. Система обогреваемого пола укладывается на предварительно уложенный изоляционный слой. При укладке систем обогреваемого пола необходимо строго следовать рекомендациям производителя системы по ее укладке и креплению. При этом система должна быть проверена и рассчитана на применение с данным типом стяжки, а способы крепления нагревательных элементов должны гарантировать отсутствие их всплытия во время заливки. Смонтированная система нагревательных элементов должна быть проверена на надежность до начала заливки пола.

ПОЛЕЗНЫЙ СОВЕТ

В случае если нет возможности залить пол сразу во всем помещении, разделите его на участки с помощью любого тонкого погонного материала, без перфорации, высотой не ниже высоты толщины слоя заливки. Вдоль всего разделителя обязательно проложите кромочную ленту.

Приготовление растворной смеси

Для приготовления растворной смеси использовать только чистые емкости, инструменты и воду. Содержимое мешка необходимо засыпать в ёмкость с чистой водой из расчёта ~5,5 л чистой воды на мешок 20 кг сухой смеси при одновременном перемешивании. Время перемешивания одного замеса составляет не более 2 минут. Возможен замес одновременно 2-3 мешков в одной ёмкости. Это увеличит скорость работ по устройству стяжки. Количество воды при перемешивании одновременно в одной ёмкости более одного мешка увеличивается пропорционально. Не допускать добавление в смесь других материалов. Не допускать передозировку воды!

Излишек воды приводит к расслаиванию растворной смеси, снижает прочность стяжки. После перемешивания растворная смесь готова к применению. Перемешивание производится профессиональным миксером однократно, без технологической паузы, до образования однородной массы. Количество приготавливаемой смеси должно быть рассчитано таким образом, чтобы успеть вылить ее на основание и обработать поверхность до достижения желаемого результата в течение 60 минут*. При необходимости помещение для заливки разделить на участки.

* Скорость заливки при одновременном замешивании 3 мешков для бригады из 2-3 человек

Толщина слоя, мм	Площадь заливки за 1 час до, м ²	При расчете скорости заливки учтены средние значения времени, необходимые для выполнения этапов работ по выравниванию полов (время перемешивания 2-3 мин., время на распределение и обработку одного замеса около 2 мин.).
10	50	Скорость заливки со смесью КНАУФ-Титалин зависит от квалификации исполнителей работ, качества подготовки основания, выбранного инструмента и особенностей строительного объекта.
20	25	
30	17	
40	13	
50	10	
60	8	
70	7	
80	6	
90	5,5	
100	5	

Устройство стяжки

Приготовленная растворная смесь равномерно наносится на подготовленное основание до достижения заданного уровня. В зависимости от толщины слоя заливки смесь распределяется по поверхности при помощи стальной гладилки, ракля или рейки. В случае тонкослойной заливки пола поверхность прокатывается игольчатым валиком для удаления пузырьков воздуха, вовлеченного во время перемешивания. В случае отсутствия валика с подходящими по размеру иглами возможно использовать щетку с жестким редким ворсом требуемой длины, которым необходимо «прокалывать» залитый слой движениями сверху вниз. В случае толстослойной заливки поверхность обрабатывается с помощью рейки или специальной щетки для наливных полов с целью окончательного разравнивания и удаления пузырьков воздуха. Во время выполнения заливки необходимо избегать сквозняков и прямых солнечных лучей для обеспечения равномерности схватывания и твердения растворной смеси. Если данное условие не соблюдается, то возможно возникновение микротрещин на поверхности стяжки.

Деформационные швы

Наливной пол КНАУФ-Титалин по сравнению с цементными стяжками практически не меняет своих линейных размеров в процессе набора прочности и во время эксплуатации. Расширение во время схватывания составляет около 0,1 мм/м, поэтому наливной пол можно укладывать на больших площадях без деформационных швов. Деформационные швы необходимы в местах конструктивных швов здания, в дверных проемах, должны совпадать с осями колонн и швами плит перекрытий. В стяжках с системами обогреваемых полов необходимо устройство дополнительных деформационных швов, располагающиеся между собой во взаимно перпендикулярных направлениях и имеющие соотношение сторон от 1:1 до 1:1,5, если

диагональ помещения составляет более 10 метров. Необходимо разделять деформационными швами тепловые контуры, если они работают раздельно. Рекомендуем делать деформационные швы примерно через 12 часов после заливки пола. Прорезание швов осуществляется в продольном и поперечном направлениях на глубину от 1/4 до 1/3 от толщины стяжки, шириной не менее 5 мм. После этого шов заполняется эластичным герметиком.

Уход за стяжкой и последующая отделка

В первые сутки после заливки необходимо избегать сквозняков и прямых солнечных лучей для обеспечения равномерности схватывания и твердения на основании растворной смеси. Если данное условие не соблюдается, то возможно возникновение микротрещин на поверхности стяжки. При соблюдении температурно-влажностных условий 20 °С и влажности воздуха ~70 % через 4 часа после заливки наливного пола по поверхности можно ходить, а нагружать по истечении 24 часов. В последующие дни, наоборот, необходимо обеспечить хорошее проветривание помещения для сокращения времени высыхания стяжки. Постоянное проветривание, начиная со второго дня после устройства стяжки, ускоряет процесс высыхания. Время высыхания стяжки зависит от толщины стяжки, температуры, влажности воздуха в помещении, скорости его движения и может составлять от 2 дней до 6 недель.

ПОЛЕЗНЫЙ СОВЕТ

В случае стяжек с системами обогреваемых полов время сушки можно существенно сократить, используя систему обогрева для ускорения процесса сушки. При этом необходимо соблюдать следующие правила:

- после заливки стяжку необходимо выдержать в течение одной недели (7 дней);
- далее установить температуру теплоносителя около 25 °С и поддерживать ее на этом уровне в течение трех суток (+3 дня);
- далее постепенно увеличивать температуру на 5 °С в день, доведя ее до максимальной в 55 °С (+еще 6 дней), и удерживать ее на этом уровне до полного высыхания, не снижая по ночам (+ еще около 10 дней);
- после высыхания стяжки температуру теплоносителя снизить таким образом, чтобы температура поверхности стяжки составила 15-18 °С;
- максимальная допустимая температура теплоносителя в системе теплых полов: во время сушки — до +55 °С, а при эксплуатации — не более +40 °С.

Укладка паропроницаемого финишного напольного покрытия производится при достижении остаточной влажности стяжки <1,0 %, а при укладке паронепроницаемых покрытий и паркета <0,5 %. Рекомендуется выполнять стяжку на начальном этапе внутренних отделочных работ или на этапе общестроительных работ (при закрытом контуре и температуре выше +5 °С). В данном случае после завершения всех отделочных работ укладка финишного покрытия пола будет гарантированно осуществляться в условиях требуемой остаточной влажности. На стяжку с системой обогреваемых полов можно укладывать любые виды напольных покрытий по достижении остаточной влажности ≤0,3 %.

При устройстве стяжки в помещениях с повышенной влажностью (например, в ванных комнатах) поверхность полностью высохшей стяжки необходимо обработать гидроизоляцией КНАУФ-Флэхендихт (в 2 слоя), а в местах примыкания стяжки к стенам проложить гидроизоляционную ленту КНАУФ-Флэхендихтбанд. Недопустима заливка стяжки после выполнения или в процессе монтажа конструкций с обшивками из гипсокартонных или гипсоволокнистых листов, так как повышенная влажность воздуха может привести к значительным повреждениям обшивок. Выполнение «сухой» отделки возможно после установления влажности в помещении не более 60 %.

Определение остаточной влажности осуществляется приборами влагомерами и методами контроля, применяемыми для монолитных строительных конструкций.

ПОЛЕЗНЫЙ СОВЕТ

В качестве простого и доступного способа определения готовности стяжки по остаточной влажности к укладке декоративных финишных покрытий можно использовать тест с пленкой. Расстелите пленку на поверхности стяжки. Если через несколько часов под пленкой не образуется конденсат от остаточной влажности пола, стяжка готова к дальнейшим работам.

ВАЖНО!

Дальнейшая эксплуатация стяжки допускается только совместно с напольным финишным покрытием. В случае, если отделочные или ремонтные работы продолжаются, а напольное финишное покрытие еще не уложено, необходимо застелить пол листовым материалом (ОСП, фанера и др.) для исключения нераспределенных нагрузок.

Укладка финишных напольных покрытий

Получаемая поверхность стяжки КНАУФ-Титалин соответствует требованиям норм СП 71.13330 «Изоляционные и отделочные покрытия», которые допускают отклонения поверхности стяжки от горизонтальной плоскости (просветы между контрольной двухметровой рейкой и проверяемой поверхностью) до 2 мм. Этого достаточно, чтобы без дополнительного выравнивания использовать в качестве финишного покрытия керамическую плитку, ламинат, паркет (штучный и наборный), паркетную доску, линолеум на подложке. При применении в качестве финишного покрытия тонкослойного ПВХ-покрытия поверхность стяжки должна быть идеально ровной. Для этого рекомендуется дополнительная обработка стяжки методом шлифования. Через 1—21 день на выровненную поверхность можно укладывать гидроизоляцию КНАУФ-Флэхендихт, а также любые напольные покрытия: ламинат, паркетную доску, линолеум на подложке, ковролин, керамическую плитку и др. Керамическую / каменную плитку и керамогранит можно укладывать на пол через 1—7 дней после заливки. Укладку ковровина, линолеума, ламината, паркетной доски можно производить не ранее чем через 3—21 день в зависимости от толщины слоя и условий высыхания. Работы по укладке напольных финишных покрытий выполнять в соответствии с рекомендациями производителя выбранного напольного покрытия (при контроле остаточной влажности основания).

Правила приемки работ по устройству стяжки

При приемке полов рекомендуется осуществлять поэтапный приемочный контроль параметров основания, разделительного и изоляционного слоев, установки нагревательных элементов, самой стяжки (ровность и влажность) и покрытия с составлением актов на скрытые работы.

Требования и меры безопасности

В процессе работы необходимо использовать средства индивидуальной защиты (СИЗ): респиратор, защитные очки, перчатки с защитой от химических факторов. Работникам, чья профессиональная деятельность постоянно связана с производством и/или испытаниями и/или применением смесей, рекомендуем проходить предварительные и периодические медицинские осмотры в соответствии с действующим законодательством. В процессе работы, помимо защитных средств для глаз, кожи рук и дыхательных путей обязательно надевать спецодежду. Состав смеси может вызывать раздражение и/или аллергическую реакцию при попадании на кожу, раздражение дыхательных путей, привести к необратимым последствиям при попадании в глаза. При попадании состава в глаза незамедлительно промыть их водой и обратиться к врачу. К работам с составом не следует привлекать лиц, имеющих заболевания кожных покровов, глаз и дыхательных путей. **Беречь от детей.**

Инструменты

- Валик для грунта
- Игольчатый валик
- Рейка
- Правило
- Миксер
- Емкость для замешивания смеси
- Мерный кувшин
- Шпатель
- Уровень для замера перепадов
- Маяки

Очистка инструмента

Очистку инструмента и тары необходимо производить теплой водой непосредственно после окончания работ, предотвратив затвердевание раствора. Свежий раствор удаляется водой, затвердевший – только механически.

Упаковка, хранение и транспортировка

Смесь КНАУФ-Титалин фасуется в бумажные мешки по 20 кг. Мешки хранить в сухом помещении на деревянных поддонах в недоступном для детей месте. Материал из поврежденных мешков использовать в первую очередь. Срок хранения в неповрежденной упаковке — 12 месяцев с даты изготовления. Дата изготовления указана на боковой стороне мешка.

Утилизация

Остатки затворенной смеси, затвердевший материал и упаковка с сухой смесью по истечении срока хранения утилизировать как строительные отходы.

Не спускать в канализацию.

Пустой бумажный мешок утилизировать как бытовой мусор.

Академия КНАУФ

Сеть учебных площадок, работающих по единым стандартам обучения компании КНАУФ, в которых потребитель может получить навыки работы с материалами и технологиями КНАУФ, консультации по применению продукции, доступ к актуальным учебно-методическим пособиям, нормативно-техническим документам, и в итоге повысить свою компетентность и конкурентоспособность на рынке труда.

Сертификат

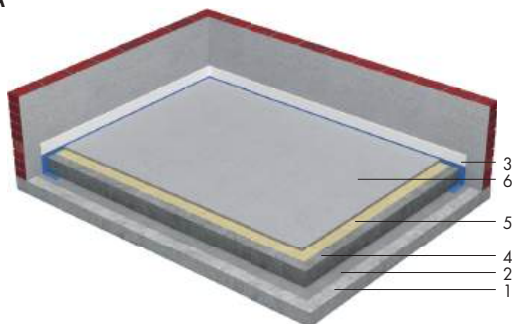
По итогам прохождения обучения по одной из утвержденных программ слушателям выдаётся сертификат установленного образца Академии КНАУФ. В сертификате указывается: название программы обучения, место обучения (город и наименование учебного центра КНАУФ), отметка о сдаче итогового тестирования, количество часов, отведенных на теоретическую и практическую части.

Выбрать программу, центр обучения, удобную дату и записаться на обучение вы можете на сайте в разделе «Сервисы/ Академия/ Записаться на обучение».

Виды стяжек

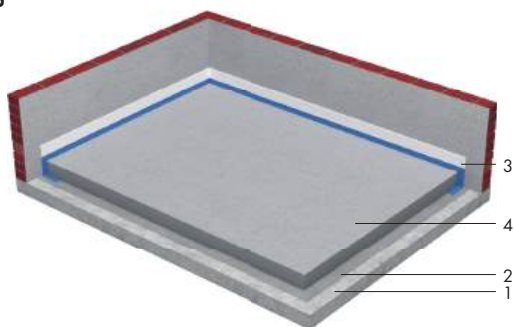
1. Контактная

Ф241-А



6. Наливной пол КНАУФ-Титалин
5. Грунтовка КНАУФ-Миттельгрунд
4. Стяжка цементная
3. Лента кромочная КНАУФ
2. Грунтовка КНАУФ-Тифенгрунд
1. Бетонное перекрытие

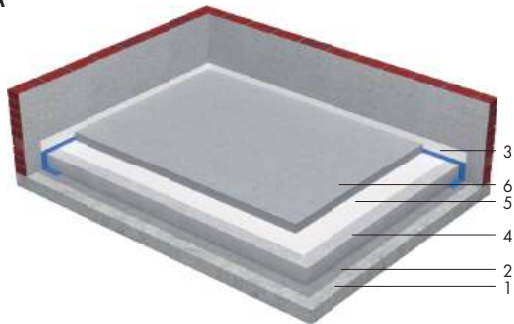
Ф241-Б



4. Наливной пол КНАУФ-Титалин
3. Лента кромочная КНАУФ
2. Грунтовка КНАУФ-Тифенгрунд
1. Бетонное перекрытие

2. Бесконтактная на разделительном слое без изолирующего материала

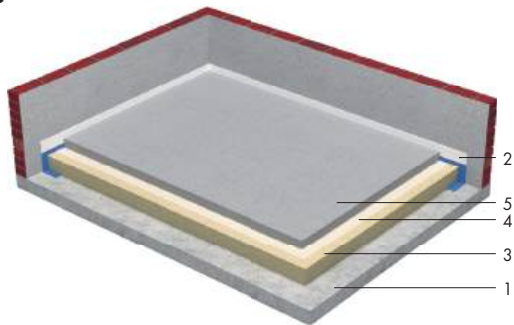
Ф243-А



6. Наливной пол КНАУФ-Титалин
5. Мембрана КНАУФ Защита от влаги и ветра
4. Стяжка КНАУФ-Убо
3. Лента кромочная КНАУФ
2. Грунтовка КНАУФ-Тифенгрунд
1. Бетонное перекрытие

3. Бесконтактная на разделительном слое с изолирующим материалом

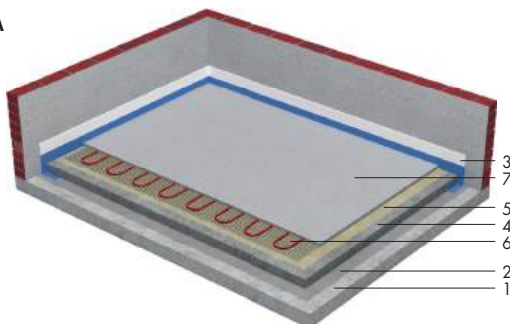
Ф243-Б



5. Наливной пол КНАУФ-Титалин
4. Мембрана КНАУФ Защита от влаги и ветра
3. Утеплитель минеральная вата
2. Лента кромочная КНАУФ
1. Бетонное перекрытие

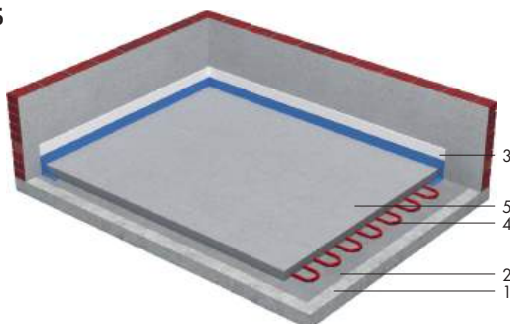
4. Контактная и бесконтактная с системой обогреваемых полов

Ф242-А



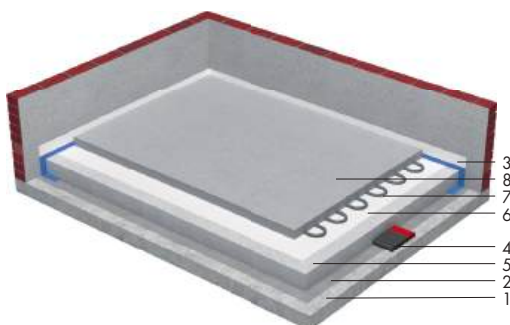
7. Наливной пол КНАУФ-Титалин
6. Электрический теплый пол на сетке
5. Грунтовка КНАУФ-Миттельгруд
4. Стяжка цементная
3. Лента кромочная КНАУФ
2. Грунтовка КНАУФ-Тифенгруд
1. Бетонное перекрытие

Ф242-Б



5. Наливной пол КНАУФ-Титалин
4. Электрический теплый пол без сетки
3. Лента кромочная КНАУФ
2. Грунтовка КНАУФ-Тифенгруд
1. Бетонное перекрытие

Ф244



8. Наливной пол КНАУФ-Титалин
7. Система Теплый пол электрический
6. Мембрана КНАУФ Защита от влаги и ветра
5. Стяжка КНАУФ-Убо
4. Коммуникации
3. Лента кромочная КНАУФ
2. Грунтовка КНАУФ-Тифенгруд
1. Бетонное перекрытие

Комплектные продукты

- КНАУФ-Убо, ровнитель для пола цементный, лёгкий
- КНАУФ-Тифенгруд, грунтовка укрепляющая глубокого проникновения
- КНАУФ-Мультигруд, грунтовка универсальная для впитывающих оснований
- КНАУФ-Миттельгруд, грунтовка универсальная для впитывающих оснований
- КНАУФ-Лента кромочная
- КНАУФ Защита АХ – влаго- и ветрозащитная супердиффузионная мембрана
- KNAUF Therm® ПОЛ PRO, KNAUF Therm® Фундамент, формованные плиты из пенополистирола
- ТеплоКНАУФ, утеплитель минераловатный

ООО «КНАУФ ГИПС», 143400, МО, г. Красногорск, ул. Центральная, 139

КНАУФ оставляет за собой право вносить изменения, не затрагивающие основные характеристики материалов и конструкций. Все технические характеристики обеспечиваются при использовании рекомендуемых фирмой КНАУФ материалов. Все указания по применению материалов являются расчетными и в случаях, отличающихся от указанных, должны уточняться. За дополнительной консультацией следует обращаться в технические службы КНАУФ.

Call-центр:

> 8 (800) 770 76 67

> www.knauf.ru

07/2025

Московская сбытовая
дирекция
(г. Красногорск)
+7 (495) 937-95-95
info-msk@knauf.ru

Северо-Западная
сбытовая дирекция
(г. Санкт-Петербург)
+7 (812) 718-81-84
info-spb@knauf.ru

Юго-Западная
сбытовая дирекция
(г. Новомосковск)
+7 (48762) 29-291
info-nm@knauf.ru

Южная сбытовая
дирекция
(г. Краснодар)
+7 (861) 267-80-30
info-krd@knauf.ru

Уральская сбытовая
дирекция
(г. Челябинск)
+7 (351) 216-76-77
info-ural@knauf.ru

Казанское отделение
Уральской СД
(г. Казань)
+7 (843) 211-20-66
info-kazan@knauf.ru

Восточная сбытовая
дирекция
(г. Иркутск)
+7 (3952) 290-032
info-irk@knauf.ru

Новосибирское
отделение Восточной СД
(г. Новосибирск)
+7 (383) 349-97-82
info-novosb@knauf.ru

Хабаровское отделение
Восточной СД
(г. Хабаровск)
+7 (4212) 914-419
info-khab@knauf.ru